



DX

Bombas sumergibles de drenaje y aguas residuales. 50 Hz



Flygt



ITT Industries
Engineered for life

Bombas sumergibles de drenaje y aguas residuales.

Presentación de las bombas sumergibles de la gama DX de Flygt, compactas, de altas prestaciones, con cuerpo de bomba y carcasa de motor en acero inoxidable. Disponibles con impulsor tipo vórtex o de canal. En total, hay ocho tamaños que ofrecen una amplia gama de aplicaciones:

- De 0,55 a 0,75 kW monofásicas, y de 0,55 a 1,1 kW en versión trifásica.
- Vaciado de tanques de recogida de aguas negras, drenajes de obra civil y agua usada en general
- Drenaje de pasos subterráneos, tanques y depósitos, zanjas y pozos
- Transferencia de agua sucia
- Transferencia de agua limpia y contaminada
- Drenajes de emergencia en caso de inundaciones
- Transferencia de agua subterránea

Características:

- Motor seco
- Servicio continuo con líquido a 35° cuando la bomba esté completamente sumergida
- Sistema de sello doble con Junta mecánica inferior de Carburo de silicio y retén superior en goma nitrilo.
- Interruptor de flotador de acuerdo a normas europeas
- Cable de alimentación de neopreno tipo H07RN-F

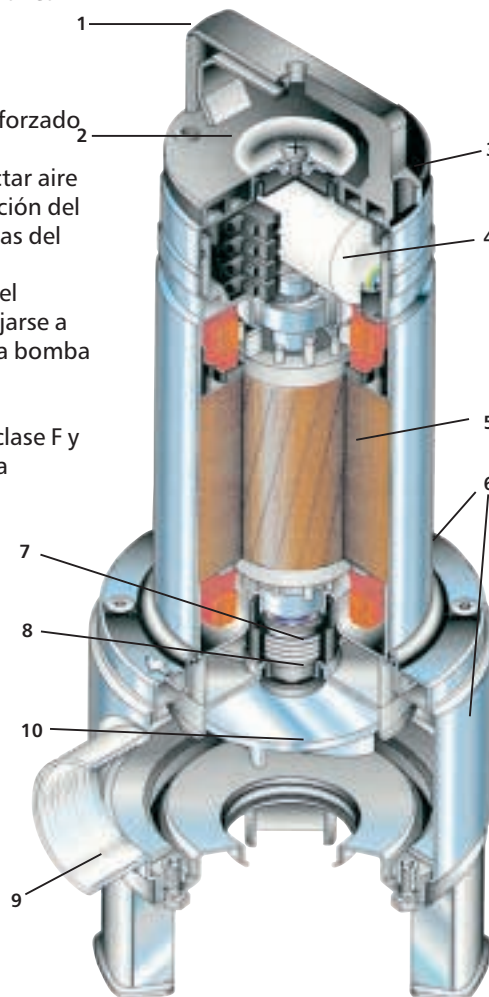
Características de las DX 35-5 y DXV 35-5:

- Descarga de 1 1/2" BSP
- Paso de 35 mm para sólidos en suspensión
- Impulsor en nylon reforzado con fibra de vidrio

Características de las DX 50-7...20 y DXV 50-7...20:

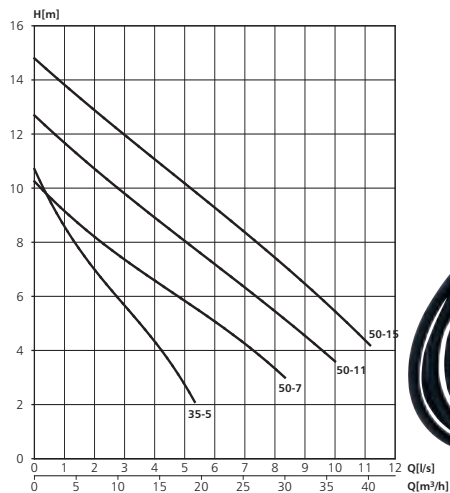
- Descarga de 2" BSP (convertible a versión embreadada con accesorio opcional)
- Paso de 50 mm para sólidos en suspensión
- Doble canal ó impulsor vórtex en acero inoxidable

1. Asa de elevación, en nylon reforzado con fibra de vidrio.
2. Orificio de prueba para inyectar aire comprimido para comprobación del sellado hermético de las juntas del motor
3. Sujeción del cable. El cable del interruptor flotador puede fijarse a varias alturas para arrancar la bomba al nivel requerido de líquido.
4. Condensador
5. Motor seco, con bobinados clase F y protección incorporada (para versiones monofásicas)



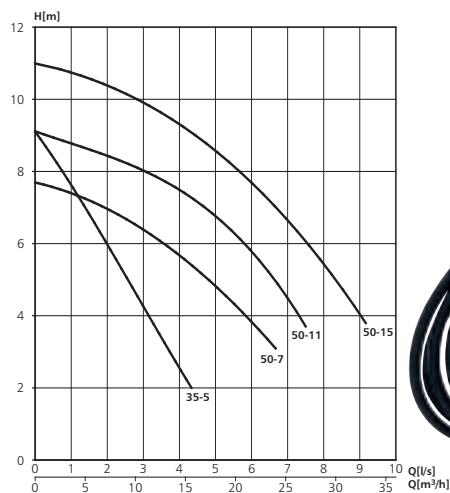
6. Cuerpo de bomba y carcasa del motor en acero inoxidable AISI 304
7. Sistema de sellado
8. Eje en acero inoxidable AISI 304
9. Salida de suministro desde 2" (50 mm), excepto DX (V) 35-5 con salidas 1 1/2" (35 mm)
10. Impulsor, del tipo vórtex ó de canal, en acero inoxidable AISI 304 (ó nylon reforzado con fibra de vidrio en las DVX 35-5)
 - todos los elastómeros de goma al nitrilo (NBR)
 - todos los tornillos y arandelas en acero inoxidable AISI 304

DX 35-5, 50-7, 50-11, 50-15



	DX 35-5	DX 50-7	DX 50-11	DX 50-15
Salida nominal kW	0,55	0,75	1,1	1,5
Altura máxima m	10,5	10,0	12,7	14,8
Caudal máximo l/mino	320	500	600	675
1 fase	X	X	X	-
3 fase	X	X	X	X
Intensidad nominal				
1 fase A	3,9	5,9	7,0	-
3 fases A	1,5	2,4	2,7	3,8
Conexión descarga 1/2"	1 1/2"	2"	2"	2"
Tensión	V, 1 fase 230,3 fase 400V			
Máxima temp. fluido bombeado	35°C			
Cable HO7RN-7	10 m			
Interruptor flotador para 1 fase	Opción			

DXV 35-5, 50-7, 50-11, 50-15

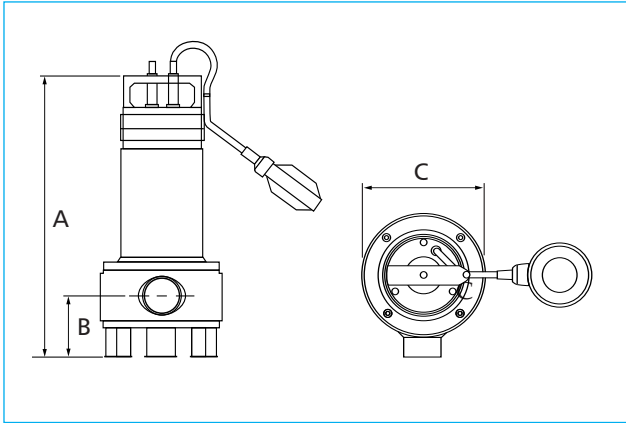


	DXV 35-5	DXV 50-7	DXV 50-11	DXV 50-15
Salida nominal kW	0,55	0,75	1,1	1,5
Altura máxima m	9	7,7	9	11,2
Caudal máximo l/mino	250	400	450	550
1 fase	X	X	X	-
3 fase	X	X	X	X
Intensidad nominal				
1 fase A	3,9	5,9	6,1	-
3 fase A	1,5	2,4	2,5	3,6
Conexión descarga 1/2"	1 1/2"	2"	2"	2"
Tensión	V, 1 fase 230,3 fase 400V			
Máxima temp. fluido bombeado	35°C			
Cable HO7RN-7	10 m			
Interruptor flotador para 1 fase	Opción			

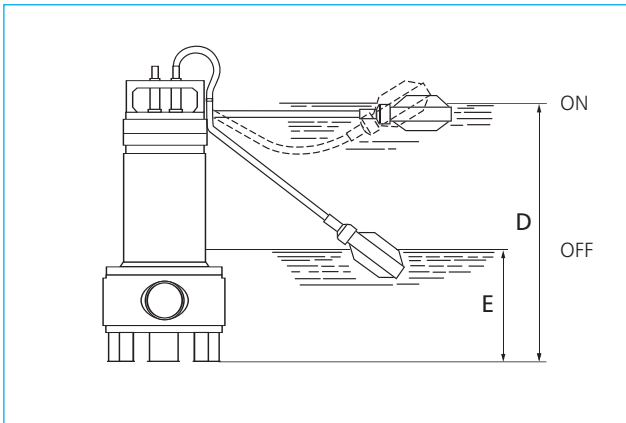
DX V M SG

- Sin interruptor flotador (1 fase)
- Monofásico (si aplica)
- Impulsor vórtex (si aplica)
- Serie de la bomba

Dimensiones y pesos



Tipo de bomba	Dimensiones en mm			Salida Ø	Peso kg
	A	B	C		
DX 35-5	391	88	193	G 1 1/4"	10
DXV 35-5	386	88	193	G 1 1/4"	10
DX 50-7	438	111,5	198	G 2"	13,4
DXV 50-7	438	111,5	198	G 2"	13,4
DX 50-11	468	111,5	198	G 2"	15,1
DXV 50-11	468	111,5	198	G 2"	15,1
DX 50-15	468	111,5	198	G 2"	14,4
DXV 50-15	468	111,5	198	G 2"	14,4



Tipo bomba	Dimensiones in mm	
	D	E
DX 35-5	378	155
DXV 35-5	375	155
DX 50-7	420	155
DXV 50-7	420	155
DX 50-11	420	155
DXV 50-11	420	155
DX 50-15	430	155
DXV 50-15	430	150

